

**ferroli** *QUADRIFOGLIO B*

---

دفترچه راهنمای نصب مقدماتی (توسط کارفرما)

## فهرست

۳.....	۱-دستورالعملهای کلی
۳.....	۲-روش حمل
۴.....	۳-شرایط محل نصب دیگ
۴.....	۴-اتصالات هیدرولیکی
۵.....	۵-اتصال به شبکه گاز
۶.....	۶-اتصال به شبکه برق
۷.....	۷-اتصال دودکش
۸.....	۸-اتصال آب چگالیده

## ۱- دستورالعملهای کلی

- این دفترچه جهت نصب مقدماتی دستگاه در اختیار کارفرمای محترم قرار گرفته است. کارفرما باید با رعایت کردن نکات ارائه شده در این دفترچه، و مقررات رایج در کشور اقدام به نصب مقدماتی دستگاه، شامل نصب برروی شاسی، اتصال دودکش، اتصالات هیدرولیکی و گاز نماید. جهت اتصالات برقی و کنترلی باید مقدمات توسط کارفرما فراهم شده و اتصالات توسط تکنسیت مجاز شرکت انجام شود.
- از آنجایی که هشدارهای قید شده در این دفترچه راهنما، اطلاعات مهمی را جهت نصب، راه اندازی، تعمیر و نگهداری صحیح و مناسب دستگاه به مصرف کننده می دهند، باید به دقت مطالعه شوند.
- این دفترچه راهنما جزء جدایی ناپذیر (لاینفک) محصول محسوب می شود و مصرف کننده باید به دقت از آن نگهداری کند.
- در صورت جابجایی دستگاه پس از نصب یا فروش آن، دقت شود که این دفترچه نیز به همراه دستگاه منتقل شده باشد تا در اختیار مصرف کننده جدید قرار گیرد.
- نصب و سرویس دستگاه باید توسط افراد واجد شرایط و متخصصین مجاز، مطابق با قوانین و مقررات حاکم و دستورالعمل های شرکت سازنده انجام پذیرد.
- نصب غیر اصولی و سرویس نادرست دستگاه می تواند سبب خسارات جانی و مالی شود. از این رو شرکت هیچ گونه مسئولیتی در قبال خسارات ناشی از اشتباهات در نصب و یا عدم رعایت اصولی نکات قید شده در این دفترچه را بر عهده نخواهد داشت.
- قبل از اقدام به انجام هرگونه شستشو و یا سرویس، برق دستگاه را توسط کلید اصلی جریان برق قطع کنید.
- در صورت بروز هر گونه ایراد در دستگاه و یا عملکرد نامناسب آن، دستگاه را غیر فعال کرده و از هرگونه اقدامی برای تعمیر آن پرهیز نمایید، هرگونه تعمیر یا تعویض قطعات دستگاه باید بوسیله متخصصین مجاز شرکت که از قطعات اصلی استفاده می کنند، صورت پذیرد.
- سرویس سالیانه دستگاه که توسط متخصصین مجاز انجام می گیرد، عملکرد صحیح دستگاه با راندمان بالا را تضمین می نماید و برای طول عمر دستگاه مفید می باشد.
- این دستگاه باید برای هدفی که به منظور آن طراحی گردیده است استفاده شود. هرگونه استفاده دیگری برای دستگاه نامناسب و در نتیجه خطرساز محسوب می شود.

## ۲- روش حمل

- دیگ حتما باید به طور عمودی حمل شود.
- وارد کردن هرگونه فشار به کابین دستگاه سبب آسیب دیدن دستگاه می شود. جهت بلند کردن دستگاه با لیفتراک یا جرثقیل باید شاخک های لیفتراک و یا تسمه های جرثقیل زیر دستگاه قرار گیرد.
- جهت جابه جایی دستگاه توسط نیروی انسانی، فقط باید به پالت یا شاسی زیر دستگاه نیرو وارد شود.
- در هنگام جابجایی مراقب باشید پالت چوبی به بدنه دستگاه برخورد نکند. در صورت نیاز می توان پالت را باز کرد.
- وزن و ابعاد دیگ به شرح جدول زیر است:

B 320	B 220	B 125	B 70		
					وزن و ابعاد
500	400	280	180	kg	وزن بدون آب
900	780	660	540	mm	عرض
1850	1820	1780	1760	mm	ارتفاع
1020	870	720	720	mm	عمق

### ۳- شرایط محل نصب دیگ

- حداقل فشار کاری دیگ یک بار و حداکثر فشار کاری دیگ ۶ بار است.
- جهت تعویض هوا باید پیش بینی های لازم باید مطابق مقررات ملی انجام شود و دریچه تامین هوا و تخلیه هوا مطابق مقررات ملی در نظر گرفته شود.
- محل نصب دستگاه باید عاری از هر گونه گرد و غبار، مواد قابل اشتعال، اشیاء و یا گازهای خورنده باشد. محل نصب دستگاه باید خشک و در معرض باران، برف و یخ زدگی (سرما می شدید) قرار نداشته باشد. هنگام نصب دستگاه بایستی فضای کافی برای سرویس و نگهداری آن تعبیه شده باشد.
- دستگاه قابلیت نصب بدون حفاظ در فضای باز را ندارد.

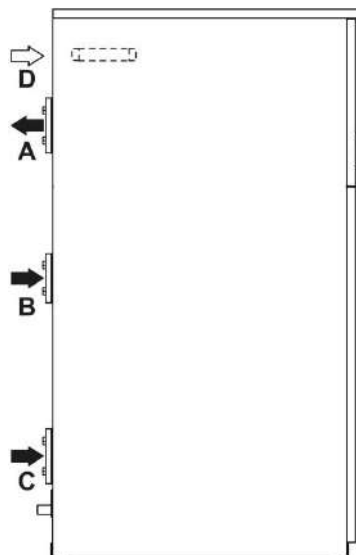
### ۴- اتصالات هیدرولیکی

- ظرفیت گرمایشی دستگاه باید با روش های محاسباتی و مقررات حاکم توسط کارشناس تاسیسات محاسبه شود.
- تمام تجهیزات ایمنی باید مطابق مقررات حاکم بر روی مدار هیدرولیکی نصب شود. شیر اطمینان باید با فاصله حداکثر ۵۰ سانتی متر از دستگاه نصب شده و هیچ گونه شیر قطع و وصل بین دیگ و شیر اطمینان قرار نگیرد. خروجی شیر اطمینان باید به محلی مناسب متصل شود تا تخلیه احتمالی آب مدار از این طریق باعث ایجاد خرابی نشود. در غیر اینصورت شرکت سازنده هیچ گونه مسئولیتی را در این مورد قبول نمی کند.
- باید منبع انبساط بسته با حجم مناسب بر روی مدار هیدرولیکی نصب شود.
- از قراردادن لوله های آب به عنوان ارت الکتریکی دستگاه جدا خودداری نمایید.
- قبل از بکار گیری دستگاه مدار لوله کشی را کامل شستشو دهید تا عاری از هر گونه کثافات و اجسام خارجی که امکان صدمه زدن به سیستم را داشته باشند گردد. از محلول های شیمیایی محافظت کننده مناسب جهت این منظور استفاده کنید. برای مثال موادی که توانایی زدودن اجسام خارجی مثل لجن و اکسیدهای فلزی را داشته باشد. این مواد نباید در سیستم های دما بالا، دما پایین و هنگام سرد بودن آب مدار خاصیت خوردگی و یا آسیب رسانندگی به اجزای فلزی یا پلاستیکی مدار را داشته باشد. همچنین این مواد نباید تاثیر قابل توجهی روی PH طبیعی آب بگذارد.
- محدوده پارامترهای کیفی آب به شرح زیر است.

سیستم نو، جهت راه اندازی		سیستم موجود، کار کرده		پارامترها
P > 150 KW	P < 150 KW	P > 150 KW	P < 150 KW	
< 50	< 100	< 50	< 100	سختی کل آب پرکن سیستم (ppm)
< 50	< 100	< 150	< 150	سختی کل آب مدار در گردش (ppm)
7-8,5		7-8,5		Ph
< 0,5		< 0,5		مس (mg/l) Cu
< 0,5		< 0,5		آهن (mg/l) Fe
< 50		< 50		کلر (mg/l) Cl
< ۲۰۰		< ۲۰۰		هدایت الکتریکی (μS/cm)

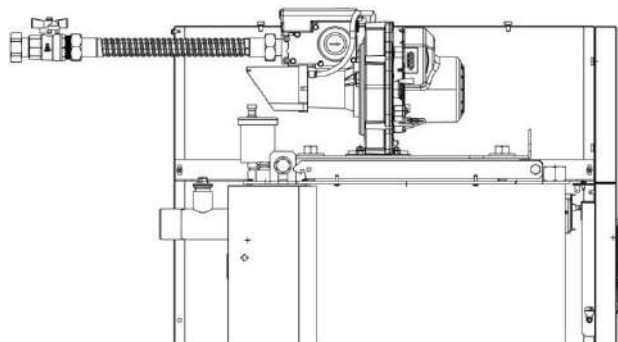
- در مدار برگشت سیستم باید فیلتر صافی مناسبی نصب گردد تا از ورود ناخالصی ها و لجن که سبب گرفتگی و آسیب به دیگ می شود جلوگیری گردد.
- شرکت سازنده دستگاه هیچ گونه مسئولیتی را در قبال خسارات ناشی از عدم استفاده از فیلتر صافی مناسب برعهده نخواهد داشت.
- جدول اتصالات لوله کشی

مدل	B 320	B 220	B 125	B 70	
A- لوله خروجی آب گرم	DN65 (اتصال فلنچی)	2 (اتصال دنده ای)	1 1/4 (اتصال دنده ای)	1 1/4 (اتصال دنده ای)	Ø (inch)
B- لوله برگشت آب دما بالا	DN65 (اتصال فلنچی)	2 (اتصال دنده ای)	1 1/4 (اتصال دنده ای)	1 1/4 (اتصال دنده ای)	Ø (inch)
C- لوله برگشت آب دما پایین	DN65 (اتصال فلنچی)	2 (اتصال دنده ای)	1 1/4 (اتصال دنده ای)	1 1/4 (اتصال دنده ای)	Ø (inch)
D- لوله گاز ورودی	1 (اتصال دنده ای)	1 (اتصال دنده ای)	1 (اتصال دنده ای)	1 (اتصال دنده ای)	Ø (inch)



## ۵- اتصال به شبکه گاز

- قبل از اتصال دستگاه به مدار گاز از تطابق دستگاه با سوخت فراهم شده اطمینان حاصل کنید. کلیه لوله های گاز و بستها را قبل از اتصال تمیز کنید تا کثافات و اجسام خارجی مانع از عملکرد صحیح دستگاه نشوند.
- اتصال دیگ به شبکه گاز باید (مطابق با اتصالات ترسیمی نشان داده شده و علائم داده شده بر روی دستگاه) توسط شیلنگ از جنس فولاد ضد زنگ با سطح یکنواخت انجام گیرد. بین شبکه گاز و دستگاه یک شیر گاز تعبیه گردد. از محکم بودن و عدم نشتی گاز از اتصالات اطمینان حاصل گردد. از مقدار جریان گاز در کنتور باید به نحوی باشد که برای کارکرد همزمان تمام وسایل گازسوز کفایت کند. قطر لوله اتصال گاز به دستگاه باید با توجه به طول و افت فشار مسیر انتخاب شود تا بتواند جوابگوی نیازهای سیستم باشد.
- جهت سهولت در باز نمودن درب دیگ در باز دیده های دوره ای، قسمت انتهایی اتصال دستگاه به شبکه گاز باید از شیلنگ مناسب از جنس فولاد ضد زنگ با سطح یکنواخت باشد.



شکل ۳۴- شیلنگ گاز

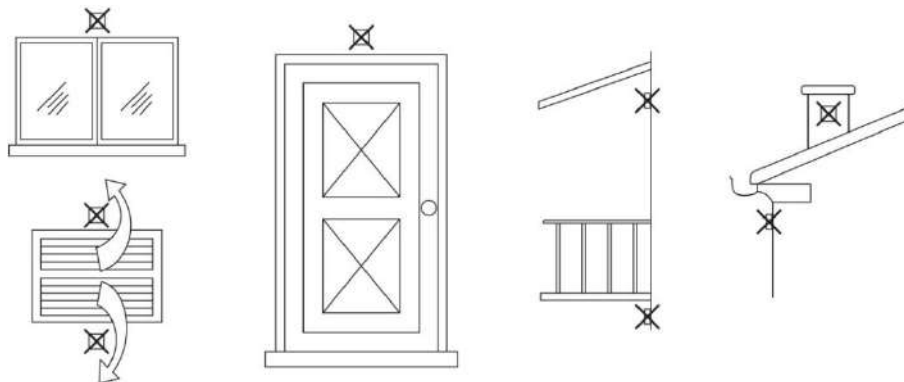
- از بکار بردن لوله گاز جهت ارت (earth) مدار برق دستگاه خودداری کنید.
- در صورت نصب آبخاری جهت هر دیگ یک شیر قطع و وصل گاز تعبیه گردد.

- مشخصات گاز مصرفی به شرح جدول زیر است:

B 320		B 220		B 125		B 70			
حداقل	حداکثر	حداقل	حداکثر	حداقل	حداکثر	حداقل	حداکثر		مشخصات گاز مصرفی
20		20		20		20		mbar	فشار گاز طبیعی
6.5	31.6	4.3	21.9	2.4	12.8	1.48	6.93	m <sup>3</sup> /h	مصرف گاز طبیعی
37		37		37		37		mbar	فشار گاز مایع
4.8	23.4	3.2	16.2	1.8	9.0	1.10	5.13	kg/h	مصرف گاز مایع

## ۶- اتصال به شبکه برق

- امنیت مدار برق تنها زمانی تضمین می شود که این مدار به سیستم برقی که به درستی و بر اساس استاندارد ارت (earth) شده است متصل شود. تولید کننده هیچ گونه تعهدی در قبال صدمات ناشی از عدم ارت کردن صحیح دستگاه را قبول نخواهد کرد. از ظرفیت سیستم برق جهت تامین انرژی لازم برای کارکرد صحیح دستگاه اطمینان حاصل کنید.
- سیم کشی جهت اتصال به شبکه برق به صورت Y تعبیه شده است. اتصال دستگاه به شبکه باید به صورت دائمی شامل یک کلید دوپل که دهنه ای حداقل 3mm دارد و همچنین فیوز با جریان ماکزیمم ۳A بین دستگاه و شبکه باشد. به قطبیت سیم ها دقت شود (سیم قهوه ای: فاز، سیم آبی: نول و سیم سبز- زرد: ارت). در زمان نصب و یا تعویض کابل سیم ارت باید ۲cm بلندتر از سیمهای دیگر باشد.
- مشتری هیچ گاه نباید شخصا اقدام به تعویض کابل دستگاه بکند. در صورت صدمه دیدن کابل دستگاه را خاموش کنید. کابل بایستی فقط توسط تکنسین متخصص تعویض گردد. در صورت تعویض کابل برق تنها از کابل با مشخصات "HAR H05 VV-F"  $3 \times 0.75 \text{mm}^2$  با قطر خارجی حداکثر ۸mm استفاده شود.
- ترموستات اتاقی (انتخابی) باید به کنتاکت هایی با ولتاژ آزاد اتصال داشته باشد. اتصال برق ۲۳۰ ولت به ترمینال های ترموستات اتاقی باعث آسیب دیدگی برد الکترونیکی دستگاه می شود.
- هنگام اتصال کنترل از راه دور یا کلید تایمر هرگز منبع برق شهری را به کنتاکت های آزاد این قبیل وسایل متصل نکنید. منبع تغذیه آنها بایستی به طور مستقیم از منبع برق شهری یا توسط باتری (بسته به نوع دستگاه) تامین گردد.
- حسگر (انتخابی) را به ترمینال مربوطه متصل کنید. حداکثر طول مجاز کابل جهت اتصال حسگر دمای بیرون به دیگ ۵۰ متر است. از کابل های ۲ رشته ای متداول میتوان استفاده کرد. توصیه می گردد حسگر روی دیوار شمالی، دیوار شمال غربی و یا روی دیوار رو به اتاق نشیمن اصلی نصب گردد. حسگر هرگز نباید در معرض نور خورشید هنگام طلوع صبح قرار گیرد. به طور کلی تا آنجا که ممکن است حسگر نباید در معرض نور مستقیم خورشید قرار گیرد؛ در صورت نیاز حسگر را در محیط محافظت شده قرار دهید. در هر حال حسگر نباید در مجاورت پنجره ها، درب ها، دریچه های تهویه و دریچه های تهویه مطبوع، هواکش ها، دودکش ها یا منابع تولید گرما که می تواند روی دمای خوانده شده توسط حسگر تاثیر گذارند قرار گیرد.



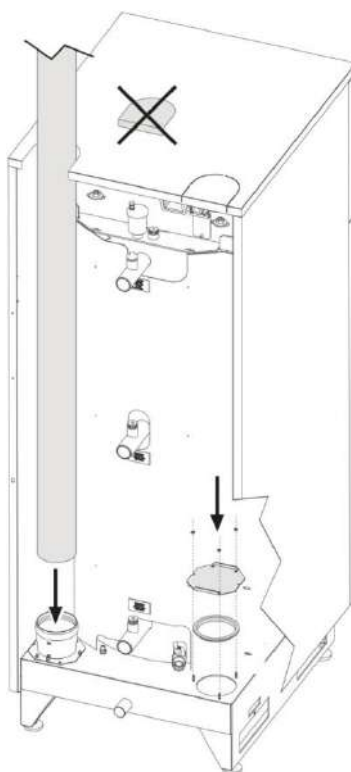
شکل ۳۵- مکان های توصیه نشده جهت نصب حسگر خارجی

- مشخصات برق مصرفی به شرح جدول زیر است:

B 320	B 220	B 125	B 70		
					مشخصات الکتریکی
230/50	230/50	230/50	230/50	V/Hz	منبع برق
370	260	200	95	W	حداکثر مصرف برق
X0D	X0D	X0D	X0D	IP	درجه حفاظت الکتریکی

## ۷- اتصال دودکش

- دیگ QUADRIFOGLIO B از نوع وسایل گاز سوز B23 است. هوای مورد نیاز جهت احتراق از فضای اتاق محل نصب دستگاه تامین و محصولات احتراق تولید شده بوسیله فن (در دودکش با رانش مکانیکی) به خارج از ساختمان منتقل می گردد. قبل از اقدام جهت نصب، از تطابق شرایط موجود با قوانین و مقررات محلی و دستورالعمل سازنده اطمینان حاصل گردد. همچنین موقعیت محل نصب نسبت به دیوارها و یا سقف، حداقل فواصل دستگاه از دیوارها، پنجره ها، دهانه های تهویه و ... بررسی گردد.
- کلکتورها، داکت ها و دودکش ها بایستی به درستی سایز شده و بر اساس قوانین و مقررات محلی و دستورالعمل سازنده طراحی شده باشد. برای ساخت دودکش ها بایستی از مواد مناسبی استفاده گردد؛ موادی که در مقابل حرارت و خوردگی مقاوم بوده، دارای سطح داخلی صاف و دودبند باشند. تمامی اتصالات دودکش باید در مقابل آب چگالیده آب بند باشند. جهت جمع آوری آب کندانس و جلوگیری از ورود آب چگالیده به دستگاه، به تعداد کافی نقطه های تخلیه آب چگالیده به همراه سیفون مناسب در مسیر دودکش تعبیه گردد.
- با توجه به موارد فوق؛ بکارگیری دودکش با جنس فلزی، مصالح بنایی، سیمانی یا سیمانی آزبستی ممنوع است. پیشنهاد می گردد از دودکش های با جنس UPVC و یا پلی پروپیلن (PP) استفاده گردد.
- هر دیگ دارای دو دهانه خروجی دود جهت افزایش انعطاف پذیری هنگام نصب است. فقط از یکی از دهانه های خروجی های دود استفاده کنید و دیگری را توسط درپوش به خوبی ببندید. در صورت نصب دیگ ها به صورت آبشاری و اتصال دودکش دیگ ها به دودکش یا کلکتور مشترک، استفاده از شیر جلوگیری از برگشت جریان دود جهت هر دیگ الزامی است. این شیر مانع از بروز ایرادات عملکردی مدار احتراق دیگ و شرایط خطرناک می گردد. از شیر مخصوص فرولی (انتخابی) جهت جلوگیری از برگشت جریان دود استفاده گردد.



جهت محاسبه حداکثر طول داکت دودکش مجاز ، به جدول ذیل مراجعه شود:

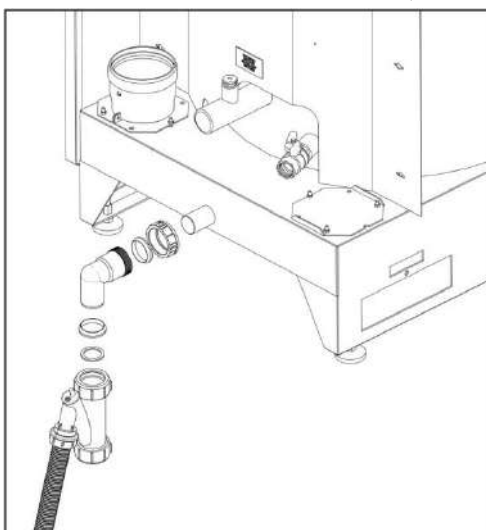
جدول طول مجاز دودکش های دیگ QUADROFOGLIO B

مدل		B 70	B 125	B 220	B 320
میزان مصرف گاز طبیعی	$m^3/hr$	6.93	12.8	21.9	31.6
هد استاتیکی فن	pa	200	200	200	200
حجم محصولات احتراق	$m^3/hr$	104	192	328	474
سایز لوله دودکش	mm	80	100	160	200
طول مجاز	m	24	27	81	120

پیشنهاد می شود برای افزایش طول مجاز دودکش مدل 70 و 125 تا ۸۰ متر، قطر دودکش یک سایز افزایش یابد.

## ۸- اتصال آب چگالیده

- دستگاه دارای یک سیفون تخلیه آب چگالیده دودکش می باشد. طبق شکل ذیل مراحل را دنبال نمایید.
- قبل از روشن کردن دستگاه، سیفون جمع آوری آب چگالیده را با تقریباً ۰,۵ لیتر آب پر کنید.
- هرگز دستگاه را بدون پر کردن سیفون آب چگالیده روشن نکنید.



شکل ۳۹- اتصال تخلیه آب چگالیده